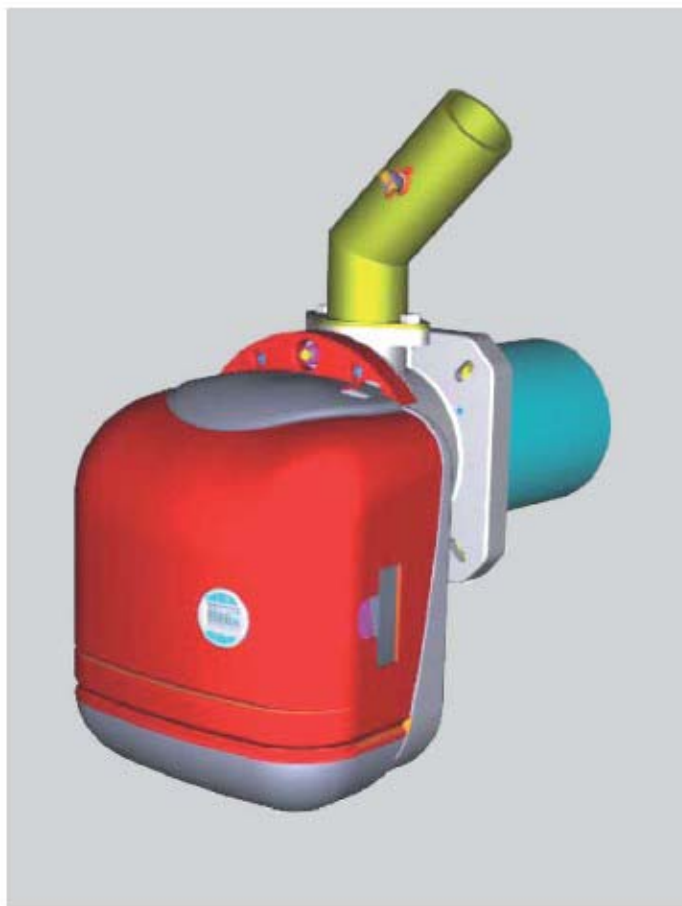


Ferrolì



Peletový kotel GFN Pellet

ISO 9001 : 2000
CERTIFIED COMPANY



CE

NÁVOD NA POUŽITÍ, MONTÁŽ A ÚDRŽBU



- Pozorně čtěte upozornění v tomto návodě protože poskytuje důležité pokyny o bezpečnosti při montáži a způsobu údržby.
- Před jakýmkoliv čištěním nebo údržbou odpojit zařízení z elektrické sítě pomocí hlavního vypínače a nebo celkovým odpojením z elektrické sítě.
- Návod na použití je neoddělitelnou součástí výrobku a musí být archivovaný uživatelem za účelem dalších konzultací.
- V případě poruchy a nebo špatné provozní činnosti vypnout zařízení a vyhnout se jakýmkoliv zásahům a pokusům o opravu a obrátit se výhradně na kvalifikovaný personál.
- Montáž a údržba musí být prováděna v souladu s platnými normami a předpisy na základě pokynů od výrobce a musí být prováděné kvalifikovaně vyškoleným personálem.
- Po odstranění obalu se ubezpečit o neporušení obsahu.
- V případě nesprávné montáže mohou vzniknout škody způsobené osobám, zvířatům a věcem. Za škody způsobené nesprávnou montáží, použitím nebo údržbou z důvodu nedodržení instrukcí od výrobce nenese výrobce žádnou zodpovědnost.
- Části obalu nemohou být ponechané v blízkosti dětí, protože jsou možným zdrojem úrazu.



Certifikace

Označení CE dokumentuje, že zařízení Ferrolli jsou v souladu s požadavky uvedenými v Směrnících EÚ. Toto zařízení je ve shodě s následujícími směrnici CEE:

- Směrnice 92/42 o požadavcích na účinnost nových teplovodních kotlů na kapalné nebo plynné paliva přijatá prezidentským dekretem č. 660 ze dne 15.11.96
- Směrnice o nízkém napětí č. 73/23 (upravená z 93/68)
- Směrnice o elektromagnetické kompatibilitě 89/336 (upravená z 93/68) přijatá prezidentským dekretem č. 615 ze dne 15.11.96



Tento symbol označuje "POZOR" a je vyznačený na všech místech, které vyžadují bezpečnost. Výhradně dodržovat předpisy a vyhnout se nebezpečí a možným škodám způsobeným osobám, zvířatům a věcem.



Tento symbol upozorňuje na důležité poznámky a připomínky

1. Návod na použití	3
2. Montáž.....	8
3. Servis a údržba	11
4 Charakteristika a technické údaje.....	15

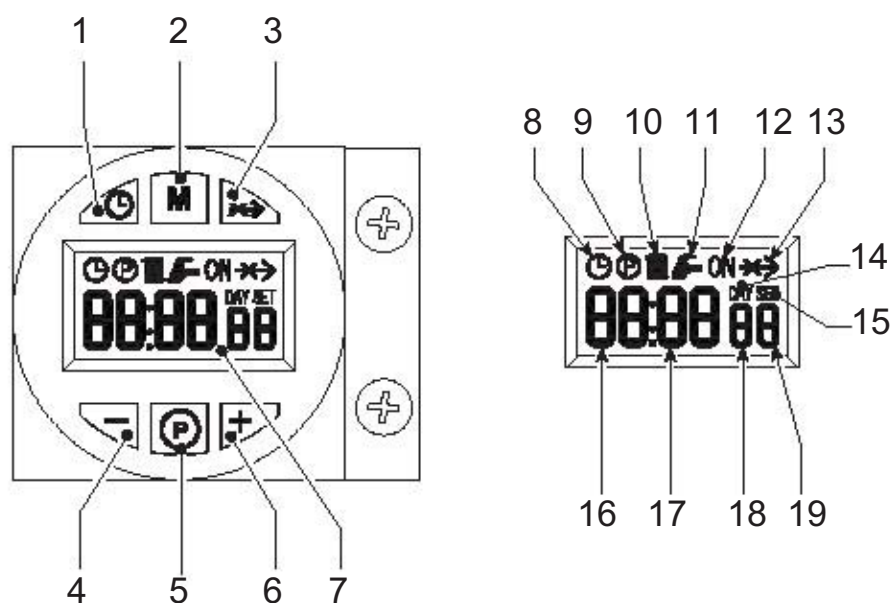
1. NÁVOD NA POUŽITÍ

1.1 Presentace

Vážený kliente,
děkujeme Vám, že jste si vybral peletový set **GFN Pellet** Ferrolli nejnovější koncepce a technologie, vysoké spolehlivosti a konstrukční kvality.

Peletový set **GFN Pellet** se skládá z litinového kotle Ferrolli řady **GFN**, použitého jako tepelný výměník a peletového hořáku **SUN P7** vybaveného šnekovým automatickým podavačem pelet. Jako příslušenství je v nabídce zásobník na pelety o objemu 140 litrů.

1.2 Ovládací panel hořáku

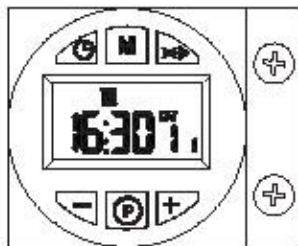


obr. 1

Legenda

- | | | | |
|----|---|----|------------------------|
| 1 | tlačítko nastavení den/hodina | 13 | symbol Override |
| 2 | tlačítko výběru režimu | 14 | symbol den |
| 3 | tlačítko Override | 15 | symbol nastavení |
| 4 | tlačítko + | 16 | aktuální čas - hodiny |
| 5 | tlačítko programování | 17 | aktuální čas - minuty |
| 6 | tlačítko - | 18 | den v týdnu |
| 7 | displej | 19 | označení hořák zapnutý |
| 8 | symbol automatický režim | | |
| 9 | symbol Menu programování | | |
| 10 | symbol požadavek pro zapálení hořáku | | |
| 11 | nepoužívaný | | |
| 12 | multifunkční symbol:
- v automatickém režimu udává naprogramovanou hodinu
- pokud nebyl nastavený automatický režim, udává nastavení do manuálního režimu | | |

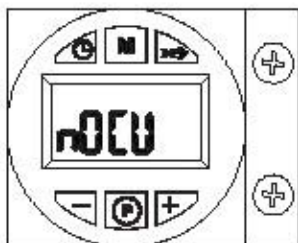
Údaje v průběhu činnosti



obr. 2

Požadavek na zapálení hořáku (generovaná spojením kontaktu na elektrické svorce 7-8 (obr. 9), při daném nastavení se aktivuje na displeji symbol radiátor (viz. 10 - obr. 1).

1.3 Zapálení



obr. 3

Připojení zařízení k elektrickému zdroji:

- V průběhu prvních 10 sekund je na displeji zobrazené "NO CU".
- V následujících 180 sekundách hořák vykoná předventilaci ze spalovací komory.
- Po uplynutí této doby je hořák připravený k činnosti.

1.4 Nastavení

Nastavení hodin

1. Stlačit tlačítko pro nastavení den/hodina (viz. 1 - obr. 1).
2. Na displeji (viz. 7 – obr. 1), ikony HODINY a DEN blikají: nastavit aktuální den v týdnu pomocí tlačítka + a - (viz. 4 a 6 – obr. 1), bereme do úvahy: 1=pondělí, 7=neděle.
Potvrdit nastavení den stlačením na tlačítko nastavení den/hodina (viz. 1 - obr. 1).
3. Na displeji (viz. 7 - obr. 1) dva číselné údaje AKTUÁLNÍ HODINA a ikona HODINY blikají: nastavit aktuální čas pomocí tlačítek + a - (viz. 4 a 6 - obr. 1), od 00 do 23.
Potvrdit hodinu zatlačením na tlačítko nastavení den/hodina (viz. 1 - obr. 1).
4. Na displeji (viz. 7 - obr. 1), dva číselné údaje AKTUÁLNÍ MINUTY a ikona HODINY blikají: nastavit aktuální čas pomocí tlačítek + a - (viz. 4 a 6 - obr. 1), od 00 do 59.
Potvrdit minuty zatlačením na tlačítko nastavení den/hodina (viz. 1 - obr. 1).

Nastavení režimu: automatický, manuální On, manuální Off.

Stlačením tlačítka výběr režimu (viz. 2 - obr. 1) je možné nastavit:

1. Činnost v automatickém režimu: na displeji (viz. 7 - obr. 1), je zobrazená ikona HODINY. Požadavek na aktivaci a deaktivaci hořáku závisí na týdenním programu, který je nastavený. V časovém rozpětí je na displeji (viz. 7 - obr. 1), zobrazená i ikona ON.
2. Při manuálním režimu On, je na displeji (viz. 7 - obr. 1), zobrazená jen ikona ON. Hořák je možné podle potřeby zapnout.



Přednastavený týdenní program je mimo činnosti.

3. Při manuálním režimu Off, na displeji (viz. 7 - obr. 1) není zobrazená ani ikona ON, ani ikona HODINY. Hořák je vypnutý.



Přednastavený týdenní program je mimo činnost.

Přednastavený týdenní program (od výrobce)

06:30-08:30
12:00-12:00
16:30-22:30

Přednastavený týdenní program má 3 časové pásma v automatickém režimu ON a 3 v časovém režimu Off. Tyto jsou přednastavené pro každý den v týdnu stejně. V časovém pásmu je na displeji (viz. 7 - obr. 1) zobrazená ikona ON.



POZOR! zkontrolovat způsob činnosti hořáku podle popisu v části 3.1. návodu.

Úprava týdenního programu

1. Stlačit tlačítko Programování "P" (viz. 5 – obr. 1)
2. Zvolit den programování pomocí tlačítek+ a - (viz. 4 a 6 - obr. 1):
 - Day 1 a symbol **radiátor** blikají: programování ohřevu na pondělí
 - Day 2 a symbol **radiátor** blikají: programování ohřevu na úterý
 - Day 3 a symbol **radiátor** blikají: programování ohřevu na středu
 - Day 4 a symbol **radiátor** blikají: programování ohřevu na čtvrtek
 - Day 5 a symbol **radiátor** blikají: programování ohřevu na pátek
 - Day 6 a symbol **radiátor** blikají: programování ohřevu na sobotu
 - Day 7 a symbol **radiátor** blikají: programování ohřevu na neděli
 - Day 15 a symbol **radiátor** blikají: programování ohřevu na období pondělí - pátek
 - Day 67 a symbol **radiátor** blikají: programování ohřevu na období sobota - neděle
 - Day 16 a symbol **radiátor** blikají: programování ohřevu na období pondělí - sobota
 - Day 17 a symbol **radiátor** blikají: programování ohřevu na období pondělí - neděle
 - Day 17 a symbol **radiátor** blikají: nepoužívané
3. Stlačit tlačítko Programování "P" (viz. 5 – obr. 1):
4. **06:30** a symbol **radiátor** blikají, ON, 1
 - 4.1. Použít tlačítka + a - (viz. 4 a 6 obr. 1) na úpravu nastavení 1. časového pásma ON; např. 06:00
Stlačit tlačítko Programování "P" (viz. 5 – obr. 1)
5. **08:30** a symbol **radiátor** blikají, 2
 - 5.1 Použít tlačítka + a - (viz. 4 a 6 obr. 1) na úpravu nastavení 1. časového pásma OFF; např. 09:00
Stlačit tlačítko Programování "P" (viz. 5 – obr. 1)
6. **12:00** a symbol **radiátor** blikají, ON, 3
 - 6.1 Použít tlačítka + a - (v. 4 a 6 obr. 1) na úpravu nastavení 2. časového pásma ON; např. 12:30
Stlačit tlačítko Programování "P" (viz. 5 – obr. 1)
7. **12:00** a symbol **radiátor** blikají, 4
 - 7.1 Použít tlačítka + a - (viz. 4 a 6 obr. 1) na úpravu nastavení 2. časového pásma OFF; např. 14:00
Stlačit tlačítko Programování "P" (viz. 5 – obr. 1)
8. **16:30** a symbol **radiátor** blikají, ON, 5
 - 8.1 Použít tlačítka + a - (viz. 4 a 6 obr. 1) na úpravu nastavení 3. časového pásma ON; např. 16:00
Stlačit tlačítko Programování "P" (viz. 5 – obr. 1)
9. **22:30** a symbol **radiátor** blikají, 6
 - 9.1 Použít tlačítka + a - (viz. 4 a 6 obr. 1) na úpravu nastavení 3. časového pásma OFF; např. 23:30
Stlačit tlačítko Programování "P" (viz. 5 – obr. 1)
10. Zopakováním předcházejícího postupu můžeme programovat 4. časové pásmo ON a OFF.
11. Stlačit tlačítko Programování "P" (viz. 5 – obr. 1) na 3 sekundy a ukončili jsme programování.

Menu parametry

Pro vstup do menu Parametry stlačit tlačítko programování "M" (viz. 2 - obr. 1) na 5 sekund.

Zobrazí se parametr "u01": označený nápisem SET 01. Stlačením tlačítka "P" (tl. 5 - obr. 1) si bude možné prohlédnout seznam parametrů.

Na úpravu hodnot jednotlivých parametrů stačí stlačit tlačítka + a - (viz. 4 a 6 - obr. 1): úprava bude uložena automaticky.

Po úpravě hodnoty parametru je nutné počkat alespoň 3 sekundy: hodnota bliká a ukládá se.

Tabulka 1

Parametr	Popis	Rozsah	Nastavená hodnota
u01	Nastavení provozní teploty ÚT	30 - 80 °C	80 °C
u02	Maximální výkon hořáku	1-5	5
u03	Způsob činnosti hořáku (viz. část 3.1)	0-2	0

Pro návrat zpět z menu stlačit tlačítko „M“ (viz. 2 - obr. 1) na 5 sekund.

Menu servisní parametry

Pro vstup do menu Parametry stlačit tlačítko programování "P" (viz. 5 - obr. 1) na 10 sekund.

Zobrazí se parametr "t01": označený nápisem SET 01. Stlačením tlačítka "P" (viz. 5 - obr. 1) listujeme v seznamu parametrů.

Na úpravu hodnot jednotlivých parametrů stačí stlačit tlačítka + a - (viz. 4 a 6 - obr. 1): úprava bude uložena automaticky.

Po úpravě hodnoty parametru je nutné počkat alespoň 3 sekundy: hodnota bliká a ukládá se.

Tabulka 2

Parametr	Popis	Rozsah	Nastavená hodnota
t01	Dávkování pelet (plnění podavače)	0=neaktivní, 1=aktivní	0 = neaktivní
t02	Čidlo teploty ÚT	0=neaktivní, 1=aktivní	1 = aktivní
t03	Otáčky ventilátoru při zapalování	NEUPRAVOVAT	51
t04	Čas sypání pelet pro zapálení	NEUPRAVOVAT	12
t05	Vzorkovací frekvence	NEUPRAVOVAT	5
t06	NEUPRAVOVAT	NEUPRAVOVAT	80
t07	Délka cyklu (sypání/prodleva)	NEUPRAVOVAT	10
t08	Otáčky ventilátoru při výkonovém stupni 1	0-200	38
t09	Čas sypání pelet při výkonovém stupni 1	NEUPRAVOVAT	28
t10	Otáčky ventilátoru při výkonovém stupni 2	0-200	74
t11	Čas sypání pelet při výkonovém stupni 2	NEUPRAVOVAT	38
t12	Otáčky ventilátoru při výkonovém stupni 3	0-200	133
t13	Čas sypání pelet při výkonovém stupni 3	NEUPRAVOVAT	46
t14	Otáčky ventilátoru při výkonovém stupni 4	0-200	150
t15	Čas sypání pelet při výkonovém stupni 4	NEUPRAVOVAT	53
t16	Otáčky ventilátoru při výkonovém stupni 5	0-200	170
t17	Čas sypání pelet při výkonovém stupni 5	NEUPRAVOVAT	59
t18	Způsob činnosti 0 - on/off, 1- modulace	0-1	0
t19	Čas odpopelnění hořáku po dohoření	NEUPRAVOVAT	99

Pro návrat zpět z menu stlačit tlačítko „P“ (viz. 5 - obr. 1) na 10 sekund.

1.5 Návod k činnosti

Činnost zařízení po montáži a správném nastavení, je plně automatická a nevyžaduje žádné zásahy od uživatele, vyjma pravidelné údržby a čištění.

V případě nedostatku paliva se hořák zastaví a zablokuje se. Doporučuje se doplnit palivo ještě před jeho úplným spotřebováním a tím zabránit procesu plnění podavače.



Nedovolte, aby se zařízením manipulovali nevyškolené osoby nebo děti!!!!

Nastavení maximálního výkonu (parametr. u02) v závislosti na kotli

Tabulka 3

Výkon (viz. Tab.1 parametr U02)	KW
1	15
2	20
3	24
4	27
5	30

2. MONTÁŽ

2.1 Všeobecné pokyny

Toto zařízení může být používáno jen na účely, pro které bylo přesně předurčené.
Toto zařízení může být použito jen pro kotle na pevné palivo s kterými je kompatibilní svými vlastnostmi, výkonností a tepelným výkonem.
Jiné použití musí být považované za nevhodné a tedy i nebezpečné. Není povoleno otevřít zařízení nebo upravovat jednotlivé komponenty zařízení s výjimkou částí povolených k údržbě. Není povoleno upravovat zařízení za účelem jiného použití nebo upravovat jeho výkon.
K hořáku mohou být používány jen originální díly.



MONTÁŽ A NASTAVENÍ HOŘÁKU MUSÍ BÝT PROVEDENÉ JEN SPECIALIZOVANÝM PERSONÁLEM S NÁLEŽITOU KVALIFIKÁCI S DODRŽENÍM VŠECH INSTRUKCÍ UVEDENÝCH V TOMTO TECHNICKÉM MANUÁLU, V SOULADU S PLATNÝMI PŘEDPISY A NÁRODNÍMI NORMAMI A PŘÍPADNĚ ÚZEMNÍMI NAŘÍZENÍMI VE SMYSLU KVALITY.

2.2 Montáž ke kotli

Místo montáže

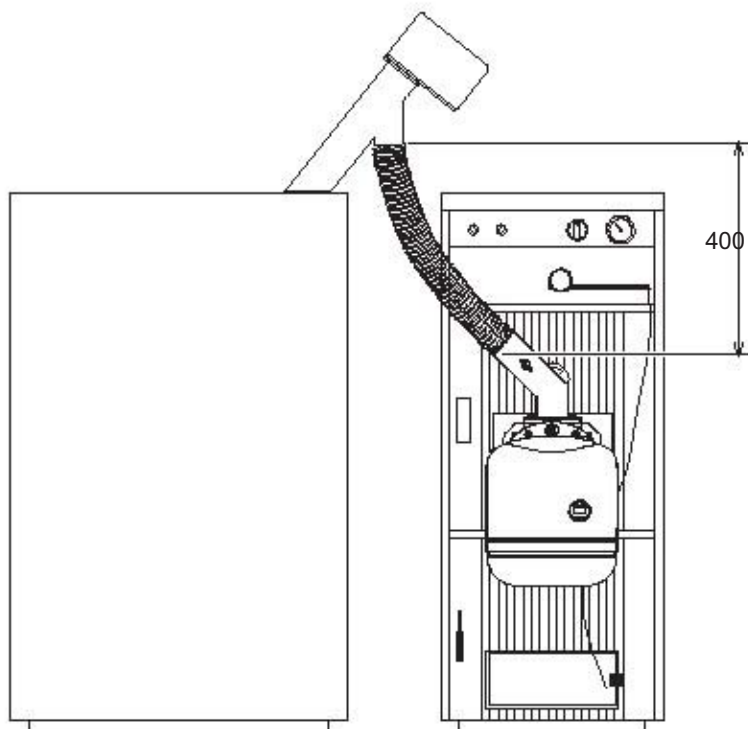
Prostor, v kterém má být namontovaný kotel a hořák, musí mít větrání podle platných norem.
Pokud se v tom stejném prostoru nachází více hořáků nebo odsavačů, které mohou fungovat dohromady, větrací otvory musí být rozměrově přizpůsobené pro činnost všech zařízení současně.
Z prostoru musí být odstraněny všechny hořlavé materiály a předměty, korozní plyny, prach nebo éterické směsi. Tyto, vířené ventilátorem, mohou ucpat vnitřní části hořáku nebo hlavu spalování a snížit účinnost popřípadě vyvolat poruchu celého zařízení.
Prostředí musí být suché a nevystavené dešti, sněhu nebo mrazu.
Upevnit hořák na dveře. Vykonat všechny elektrické připojení jak je uvedené v kapitole IV. (elektrická schéma). V případě, že hořák bude montovaný na kotel Ferrolli, použít příslušný kit na přestavbu.
Vložit čidlo teploty ÚT, které je přiloženo v přestavbovém kitu, do jímky kotle a připojit ho na svorkovnici.



HOŘÁK BYL NAVRHNUTÝ PRO ČINNOST S KOTLEM SE SPALOVACÍ KOMOROU V PODTLAKU.

ZÁSOBNÍK NA PELETY MUSÍ BÝT UMÍSTĚNÝ TAK, ABY FLEXIBILNÍ HADICE, KTERÁ SPOJUJE PODÁVACÍ ZAŘÍZENÍ-HOŘÁK, SE NEDEFORMOVALA NEBO NEOHÝBALA.

Pozice podavače ve spojení s kotlem



obr. 4

2.3 Elektrické připojení

Hořák je vybavený vícepólovou svorkovnicí pro elektrické připojení; viz. elektrické schéma v kapitole 4 „Charakteristika a technické údaje“ .

Připojení, které musí udělat elektrikář jsou:

- napájecí vedení
- připojení požadovaného kontaktu
- zapojení motoru podávacího zařízení
- čidlo teploty ÚT

Délka spojovacích vodičů musí dovolit otevření hořáku, případně dvířek kotle. Jen kvalifikovaný personál může v případě poruchy vyměnit elektrický kabel hořáku.

Hořák se připojuje na jednofázový elektrický proud 230 Volt-50 Hz.



Dát zkontrolovat kvalifikovaným personálem uzemnění zařízení. Výrobce nezodpovídá za případné škody vzniklé z důvodu neuzemnění zařízení. Zkontrolovat, zda napojení na elektrickou síť odpovídá maximálnímu výkonu zařízení a je v souladu s požadavky uvedenými na štítku kotle.

Je důležité dodržet polaritu (FÁZE: kabel hnědý / NULÁK: kabel modrý / UZEMNĚNÍ : kabel žluto-zelený) při napojení na elektrickou síť.

2.4 Přívod paliva

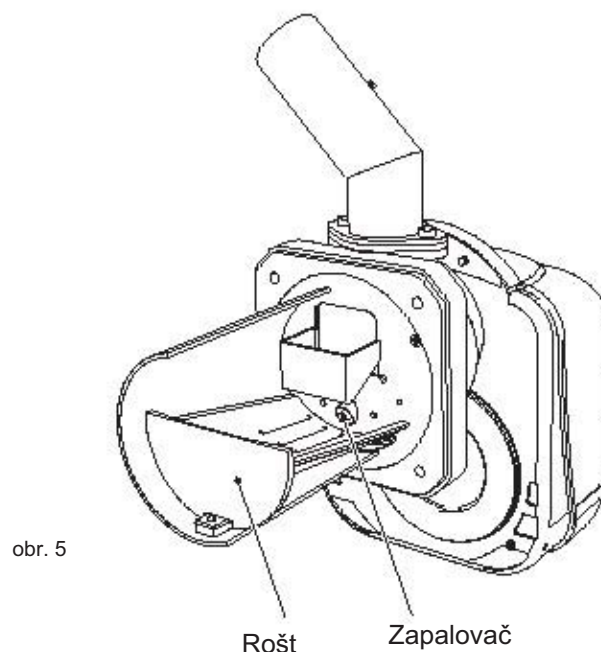
Všeobecné pokyny

Hořák musí být zásobovaný druhem paliva pro který je předurčený, tak jak je to uvedené na štítku zařízení a v tabulce technických údajů, kapitola 4.3. tohoto manuálu.

Klientovi doporučujeme používat pelety dobré kvality, protože nízká kvalita má vliv na tepelné výkony, vysoký obsah popela, a to má za následek soustavnou potřebu čištění, předčasné opotřebení částí hořáku, které jsou vystavené plameni, ucpání podávacího zařízení a hořáku z nadměrného množství pilin a usazování nehořlavých materiálů ve vnitřní části hořáku.

Používejte dřevné bílé pelety bez příměsí kůry, nebo rostlinných zbytků!!!

Umístění zapalovače a roštu



Dávkování pelet

Dávkování pelet (plnění podavače) je možné aktivovat do 40 minut po zapojení hořáku do elektrické sítě. V tomto časovém úseku má systém k dispozici 3 pokusy po 5 minutách v průběhu kterých se aktivuje jen podávací zařízení.

V průběhu dávkování pelet není možné zapálit hořák.

Postup:

1. Zapojit hořák do elektrické sítě.
2. Počkat, až se ukončí fáze předventilace.
3. Stlačit tlačítko programování "P" (viz. 5 - obr. 1) na 10 sekund.
- zobrazí se parametr "t₀₁": označený nápisem SET 01.
- nastavit parametr na 1 pro spuštění prvního 5-minutového pokusu. Kdykoliv je možné tuto operaci ukončit změnou parametru na 0.

V případě, že první pokus nebyl úspěšný, zopakovat operaci následovným způsobem: parametr nastavit na 0 a potom znovu na 1. Postup se opakuje při druhém i třetím pokusu.

4. V případě potřeby dalších 3 pokusů je nutné zařízení vypnout a znovu zapnout do elektrické sítě.

3. SERVIS A ÚDRŽBA

Všechny činnosti: nastavení, uvedení do činnosti a údržba musí být prováděné kvalifikovaným personálem a v souladu s platnými normami. Personál našeho obchodního oddělení a oddělení technické podpory je vám k dispozici za účelem získání dalších informací.

FERROLI S.p.A. odmítá zodpovědnost za škody způsobené na věcech nebo osobách z důvodu zásahu způsobeného nekvalifikovaným a neautorizovaným personálem.

3.1 Způsob činnosti hořáku

Aktivaci hořáku je možné uskutečnit 3 způsoby

A. Zapálení hořáku (při daném nastavení)

Zapálení hořáku je aktivované výhradně spojením kontaktu na svorkách.
7-8 (obr. 9).



Hodina a přednastavený týdenní program jsou mimo činnost: nemusí se ani nastavit aktuální čas.

B. Zapálení hořáku (Podle vnitřních hodin nebo kontaktu)

Zapálení hořáku může být aktivované hodinami (v průběhu činnosti ohřívání v automatickém režimu ve fázi ON nebo v průběhu činnosti ohřívání v manuálním režimu On) nebo spojením kontaktu na svorkách 7-8 (obr. 9).



Je nutné nastavit hodiny a případně upravit přednastavený týdenní program.

C. Zapálení hořáku (Podle vnitřních hodin a kontaktu)

Zapálení hořáku může být aktivované hodinami (v průběhu činnosti ohřívání v automatickém režimu ve fázi ON nebo v průběhu činnosti ohřívání v manuálním režimu On) pokud je spojený kontakt na svorkách 7-8 (obr. 9).



Je nutné nastavit hodiny a případně upravit přednastavený týdenní program.

Způsob zapálení hořáku se nastavuje přes menu uživatele.

Stlačit tlačítko „M“ (viz. 2 -obr. 1) na 5 sekund.

Stlačit 2x tlačítko "P" (viz. 5 - obr. 1).

Zobrazí se parametr č. 3: označený nápisem SET 03.

Nastavit na 00 pro způsob A, na 01 pro způsob B a na 02 pro způsob C pomocí tlačítek + a – (viz. 4 e 6 -obr. 1).

Po úpravě hodnoty parametru je nutné počkat alespoň 3 sekundy: hodnota bliká a ukládá se

Pro návrat zpět z menu stlačit tlačítko "M" (viz. 2 - obr.1) na 5 sekund.

3.2 Uvedení do činnosti

Úkony potřebné vykonat před prvním zapálením, po každé provedené údržbě, po každém odpojení zařízení, při každém bezpečnostním zásahu a při zásahu do částí hořáku.

Před zapálením hořáku

- Zkontrolovat, zda je hořák správně upevněný a nastavený na daný kotel.
- Ujistit se, zda je kotel a systém naplněný vodou nebo teplotonosnou směsí, klapky v hydraulickém okruhu jsou otevřené a kouřovod je průchozí, správné dimenze a bezpečně napojen jak na kotli tak ve zděři .
- Zkontrolovat, zda dvířka na kotli jsou zavřená, aby plamen hořel pouze uvnitř spalovací komory.
- Zkontrolovat správnou pozici podávacího zařízení a připojení flexibilní hadice k hořáku.
- Zapojit hořák k síti 230V-50 Hz.
- Naplnit zásobník (popř. podavač-pokud byl vyprázdněn) peletami .



Zkontrolovat, zda je rošt čistý (obr. 5).

Zapálení hořáku

- K zapálení hořáku dojde automaticky pokud je požadavek viz.3.1 způsob činnosti.

Nastavení hořáku

1. Připojit analyzátor spalín zapálit hořák na plný výkon (pro daný kotel) po dobu 30 min.
2. Ujistit se, že je spalovací komora v podtlaku.
3. Zkontrolovat spaliny při max. výkonu hořáku (pro daný kotel).
Pokud hodnota O₂ ve spalinách není v rozpětí 5% - 9% upravit otáčky ventilátoru (viz. Odst. „Menu servisní parametry“ a tabulka 2 v kapitole 1.4). Nastavení opakovat postupně i pro jednotlivé nižší výkonové stupně. (např. max. výkon pro kotel je zvolen st.4 tak nastavujeme spaliny i pro st.3-2-1)
4. Po nastavení spalín upravit hodnotu max. výkonu pro daný kotel. Parametr u02 (viz. Odst. „Menu parametry“ a tabulka 1 v kapitole 1.4).
6. Odpojit analyzátor spalín zkontrolovat těsnost kouřovodu.

3.3 Údržba

Hořák vyžaduje pravidelnou údržbu, přibližně po spálení 300 kg pelet.

Základní činnosti při údržbě jsou:

- kontrola a čištění vnitřních částí hořáku a kotle
- čištění prostoru uvnitř těla hořáku pod hrdlem sypání pelet (opatrně odstranit usazené piliny z pelet)

Ventilátor:

Kontrolovat, aby uvnitř ventilátoru a na lopatkách vrtule nebyl nahromaděný prach : tento snižuje přívod vzduchu, který má za následek nedokonalé spalování.

Spalovací hlava:

Kontrolovat, aby všechny části spalovací hlavy byli neporušené, nedeformované vysokou teplotou, bez nečistot ze spalování a ve správné poloze.

Fotoelektrický odpor:

Očistit sklíčko jemným hadříkem od případného prachu. Fotoelektrický odpor je umístěný v těle hořáku pod krytem, vyjme se opatrným tahem za pryžovou část směrem k sobě.

Kotel vyžaduje údržbu, minimálně 1 krát za rok, která musí být vykonána kvalifikovaným servisním technikem.

Základní činnosti při údržbě jsou:

- kontrola a čištění vnitřních částí hořáku a kotle
- kompletní analýza spalování (po činnosti v plném výkonu alespoň po dobu 10 minut) a zkontrolovat správné nastavení.

Otevření krytu a odmontování hořáku



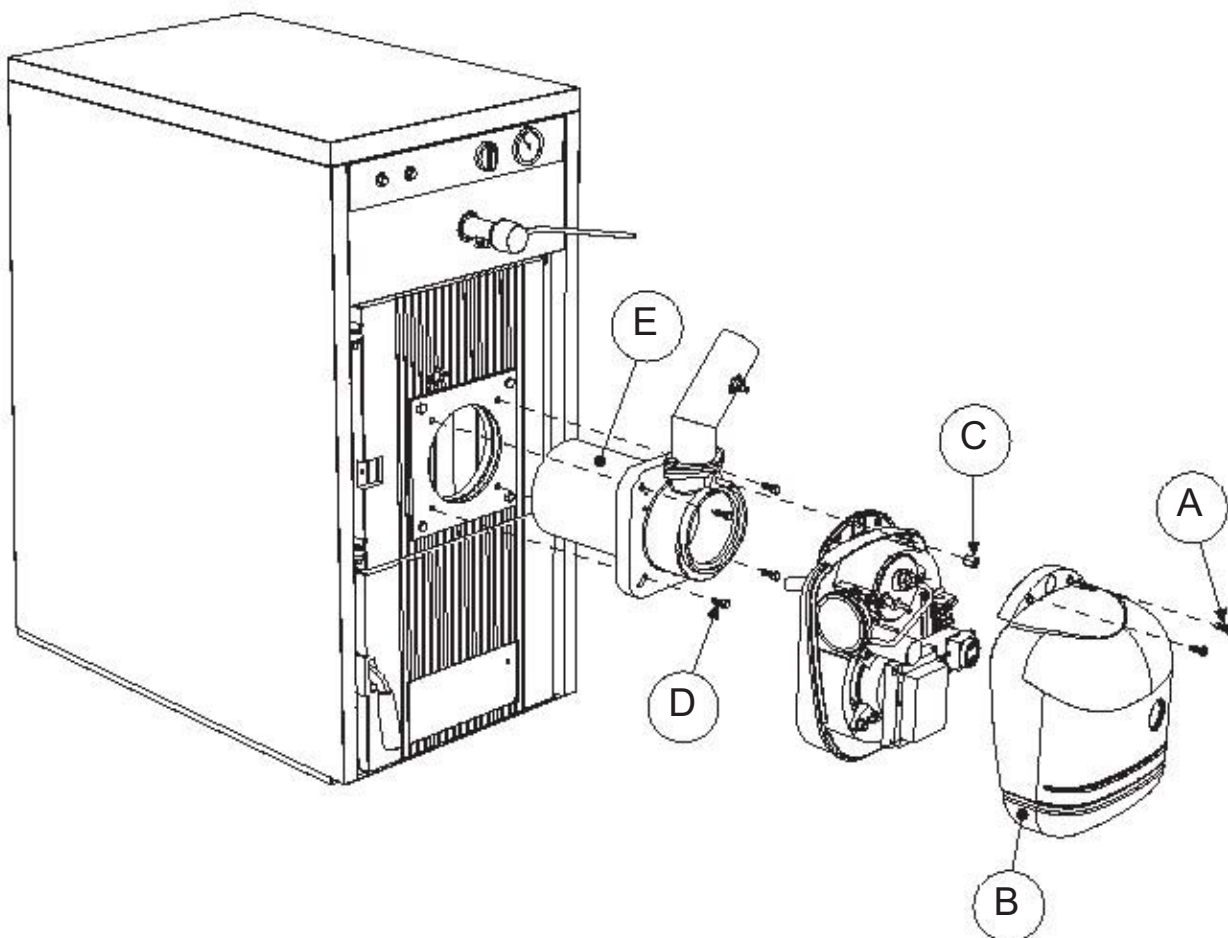
Před každou operací čištění nebo kontroly vnitřních částí hořáku zařízení od elektrické sítě nebo vypnout hlavní vypínač.

Otevření krytu:

Povolit šrouby (A) a odstranit kryt (B). Vnitřní části, motor, klapka, fotoodpor atd. jsou přímo dostupné.

Rozmontování hořáku:

Povolit šrouby (A) a odstranit kryt (B), povolit matici (C) a odpojit těleso, povolit úchytné šrouby (D) a vyjmout spalovací hlavu (E).



obr. 6

3.4 Řešení problémů

Kotel je vybavený moderním systémem automatické kontroly. V případě výskytu poruchy na hořáku displej (viz. 7 - obr. 1) bliká a zobrazuje kód poruchy.

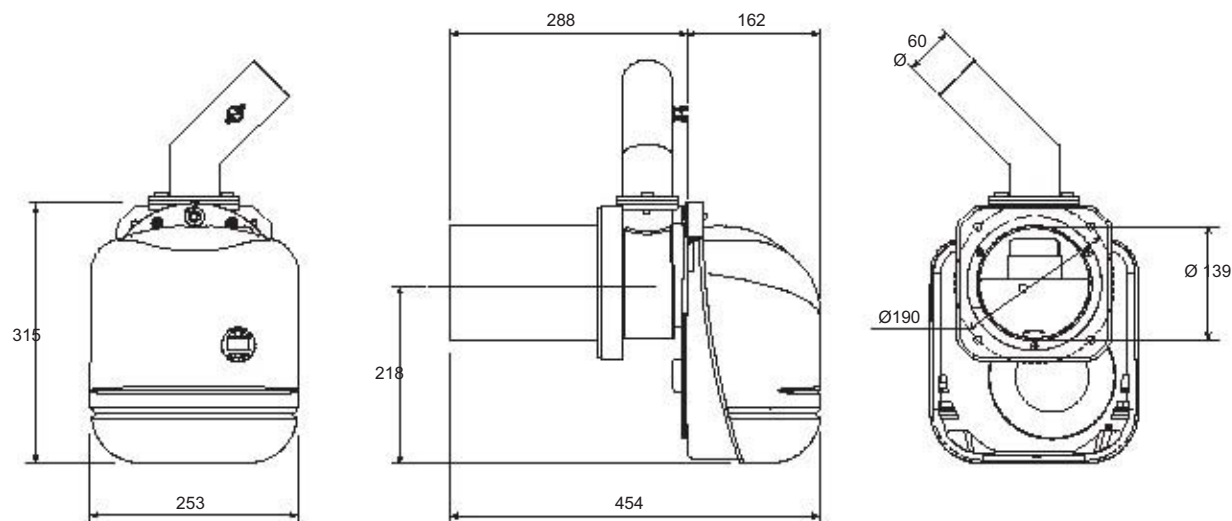
Jsou poruchy, které způsobují trvalé zablokování (označené písmenem "A"): pro znovu uvedení do činnosti je nutné stlačit tlačítko "P" (viz. 5 - obr. 1) na 1 sekundu; pokud hořák nezačne pracovat je nutné odstranit příčinu. Ostatní poruchy způsobují dočasné zablokování (označené písmenem "F") tyto uvádí hořák do činnosti automaticky, ihned jakmile se hodnota vrátí do normálu.

Seznam poruch

Kód	Porucha	Příčina	Řešení
A01	Zablokování – chyba zapálení	<ul style="list-style-type: none"> - prázdný zásobník pelet - přerušený nebo odpojený kabel podavače pelet - přerušený odpor v zapalovači - nečistoty ve spalovací hlavě - ucpané hrdlo sypání pelet 	<ul style="list-style-type: none"> - doplnit zásobník - zapojit přívodní kabel - vyměnit - vyprázdnit a vyčistit spalovací hlavu - uvolnit hrdlo a zkontrolovat, zda spalovací hlava není ucpaná, popřípadě ji vyčistit
F02	Porucha- boční plamen	<ul style="list-style-type: none"> - fotoelektrický odpor má zkrat - na fotoelektrický odbor dopadá světlo 	<ul style="list-style-type: none"> - vyměnit fotoelektrický odpor - odstranit zdroj světla
A02	Zablokování – přítomnost bočního plamene	<ul style="list-style-type: none"> - porucha F02 která se opakuje neustále v průběhu 30 minut 	<ul style="list-style-type: none"> - viz. porucha F02
A04	Zablokování – bezpečnostní termostat hrdla pelet	<ul style="list-style-type: none"> - nesprávné parametry zapalování - kotel pod tlakem - poškozený bezpečnostní termostat 	<ul style="list-style-type: none"> - zkontrolovat parametry t03=51 a t04=12 - vyčistit a zkontrolovat minimální tah v komíně (10Pa) - vyměnit
F05	Porucha - regulace tlaku v hořáku	<ul style="list-style-type: none"> - hadička spojující manostat je deformovaná - poškozený motor ventilátoru - ventilátor je znečištěný 	<ul style="list-style-type: none"> - vyměnit - vyměnit - vyčistit
F06	Porucha - tlakový snímač (odpojený)	<ul style="list-style-type: none"> - přerušená kabeláž 	<ul style="list-style-type: none"> - zkontrolovat kabeláž popř. vyměnit manostat
F10	Porucha – čidlo teploty ÚT pokud je zapojeno	<ul style="list-style-type: none"> - poškozené čidlo - zkrat v kabelovém vedení - přerušené kabelové vedení 	<ul style="list-style-type: none"> - zkontrolovat vedení popř. vyměnit čidlo

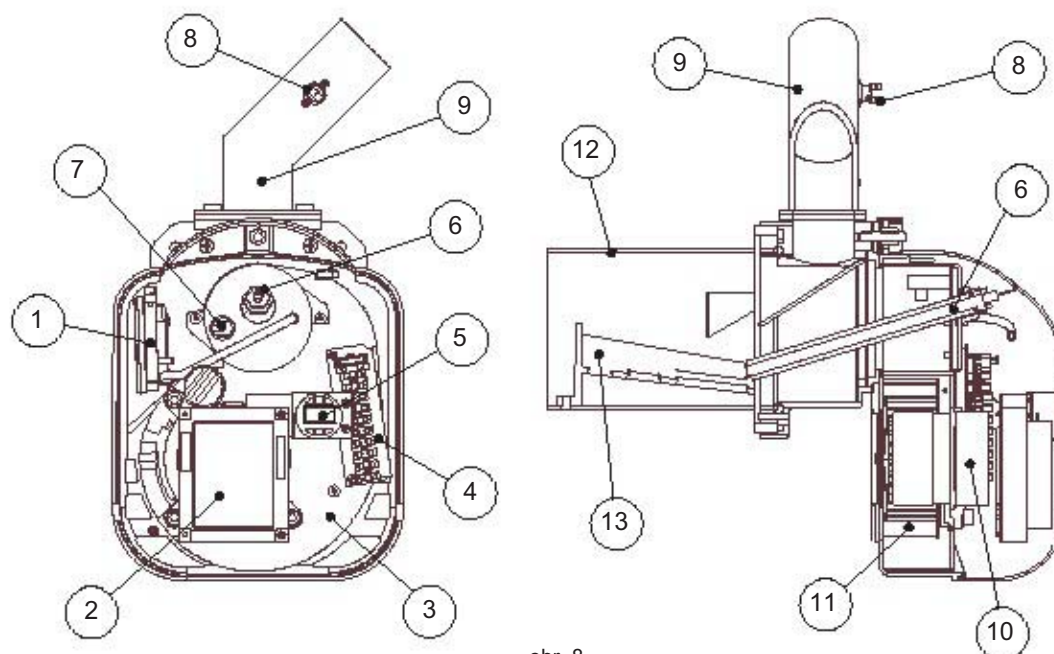
4. CHARAKTERISTIKA A TECHNICKÉ ÚDAJE

4.1 Rozměry



obr. 7

4.2 Výkres a hlavní komponenty



obr. 8

Legenda

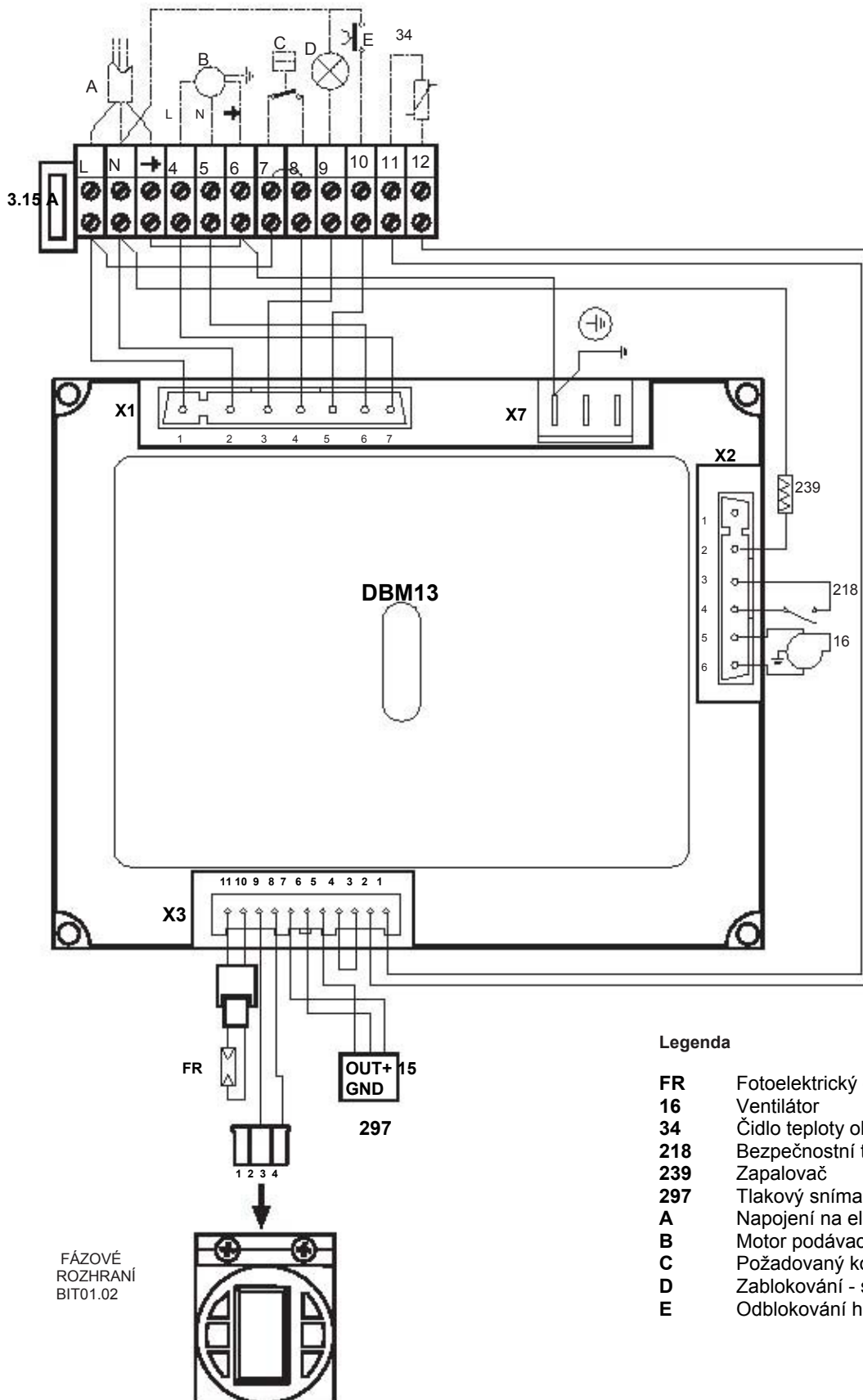
- | | | | |
|---|--------------------------|----|----------------------------|
| 1 | Tlakový snímač-manostat | 8 | Bezpečnostní termostat 85° |
| 2 | Centrální jednotka DBM13 | 9 | Hrdlo sypání pelet |
| 3 | Těleso hořáku | 10 | Motor ventilátoru |
| 4 | Svorkovnice | 11 | Vrtule ventilátoru |
| 5 | Fázové rozhraní-display | 12 | Spalovací hlava |
| 6 | Odporový zapalovač | 13 | Rošt |
| 7 | Fotoelektrický odpor | | |

4.3 Tabulka technických údajů

	GFN Pellet 4	GFN Pellet 5	GFN Pellet 6	GFN Pellet 7	GFN Pellet 8
Výkon maximální (kW)	15	20	24	27	30
Výkon minimální (kW)	15	15	15	15	15
Účinnost (%)	86,0	86,5	87,0	87,5	88,0
Spotřeba paliva (kg/h)	4,0	4,9	5,9	6,6	7,2
Maximální provozní tlak (bar)	3,0	3,0	3,0	3,0	3,0
Maximální provozní teplota UT (°C)	95	95	95	95	95
Objem vody v kotli (l)	20	24	28	32	36
Objem zásobníku (l)	140	140	140	140	140
Rozměry pelet * (Ø/mm)	6/35	6/35	6/35	6/35	6/35
Hmotnost zařízení bez vody a paliva (kg)	160,0	190,0	220,0	250,0	280,0
Průměr odtahu spalin (mm)	150,0	150,0	150,0	150,0	150,0
Předepsaný tah komína (Pa)	5,0	5,0	5,0	5,0	5,0
Připojení výstupu ÚT	1"1/2	1"1/2	1"1/2	1"1/2	1"1/2
Připojení zpátečky ÚT	1"1/2	1"1/2	1"1/2	1"1/2	1"1/2
Elektrický příkon (W)	70	70	70	70	70
Elektrický příkon zapalovače (W)	300	300	300	300	300
Napájecí napětí (V/Hz)	230/50	230/50	230/50	230/50	230/50
Třída účinnosti	3	3	3	3	3
Třída emisí	3	3	3	3	3
Emise CO (mg/m ³)	125	170	220	290	350
Emise prach (mg/m ³)	23	21	18	16	14
Emise OGC (mg/m ³)	4	4	5	5	5

* Používejte pouze bílé dřevné pelety bez příměsí kůry, nebo rostlinných zbytků!
Zabráníte tak znečišťování kotle a prodloužíte životnost zařízení.

4.4 Elektrická schéma



obr. 9

POZOR:
Před
připojením
odstranit
přemostění
na
svorkovnici.



Legenda

- FR** Fotoelektrický odpor
- 16** Ventilátor
- 34** Čidlo teploty ohřevu
- 218** Bezpečnostní termostat pelet
- 239** Zapalovač
- 297** Tlakový snímač
- A** Napojení na elektrickou síť
- B** Motor podávacího zařízení
- C** Požadovaný kontakt
- D** Zablokování - signalizace
- E** Odblokování hořáku

FÁZOVÉ
ROZHRANÍ
BIT01.02